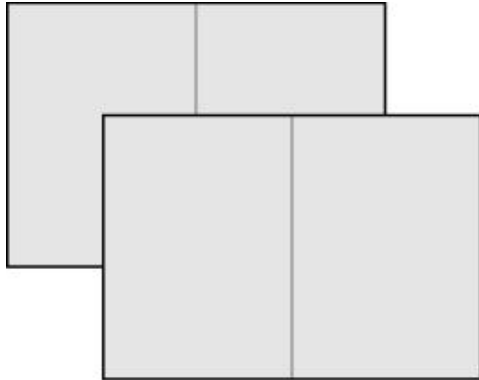
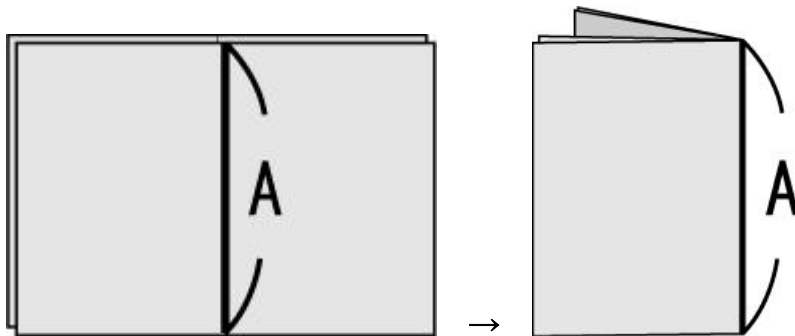


[マイトイレの作り方]

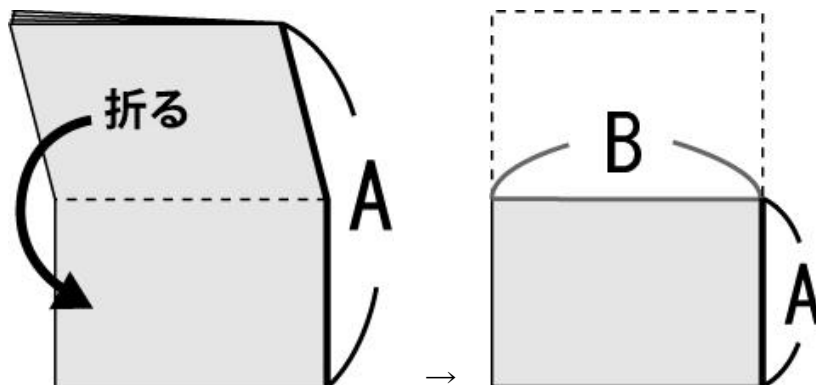
- 1、 新聞紙を二枚用意します。



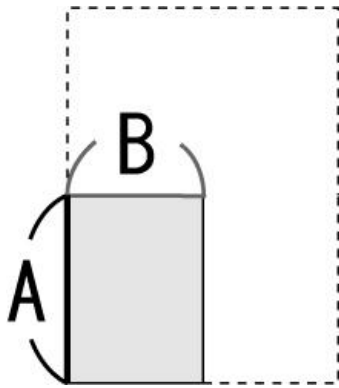
- 2、 重ねた新聞紙を二つ折りにします。



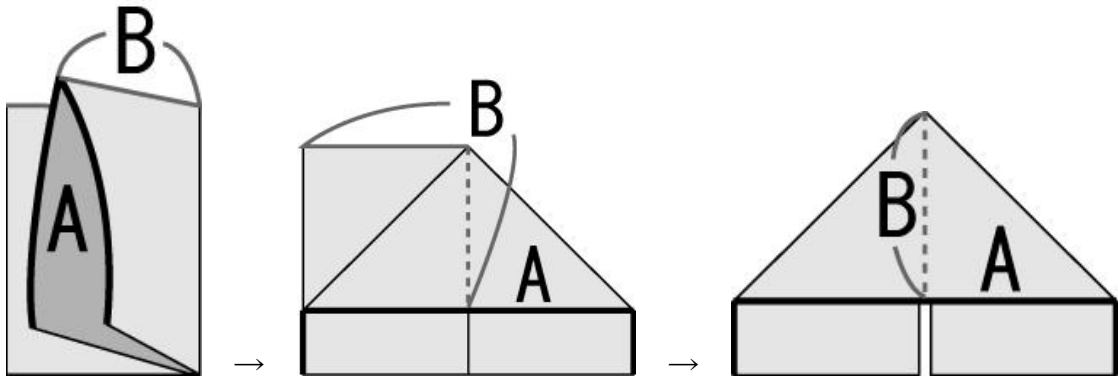
- 3、 重ねた新聞を半分に折ります。



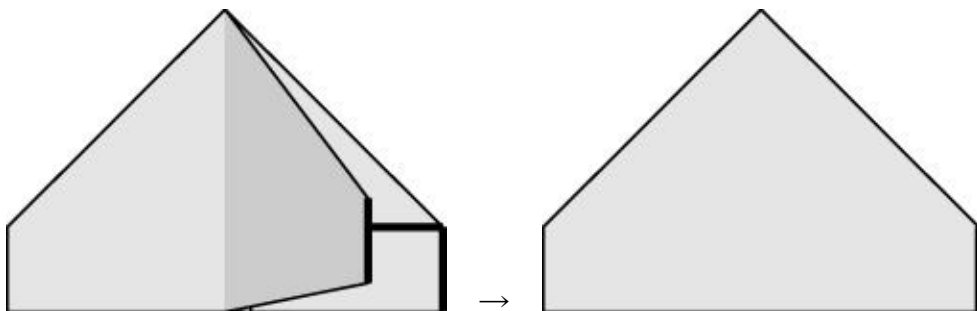
4、 さらに半分にします。



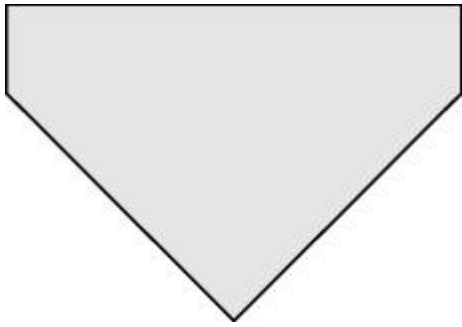
5、 重ねた新聞の角を頂点に三角形を作ります。裏の面も同様に三角形を作ります。



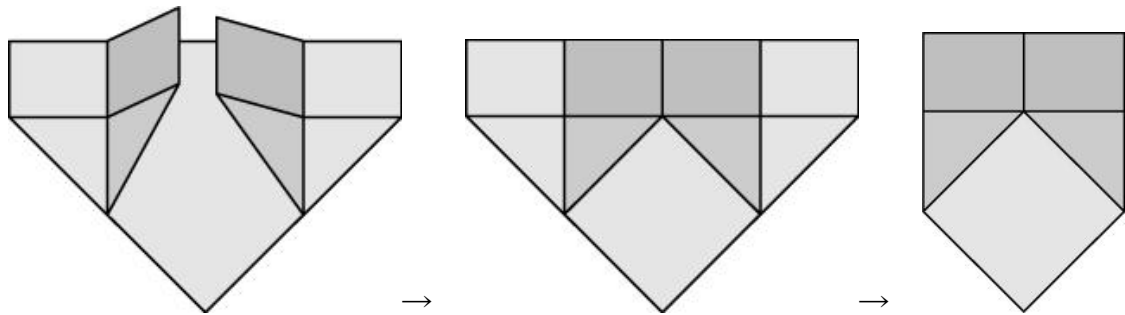
6、 三角屋根の家のような形ができたなら中心に向かって折り平らな状態にします。裏の面も同様に平らな状態にします。



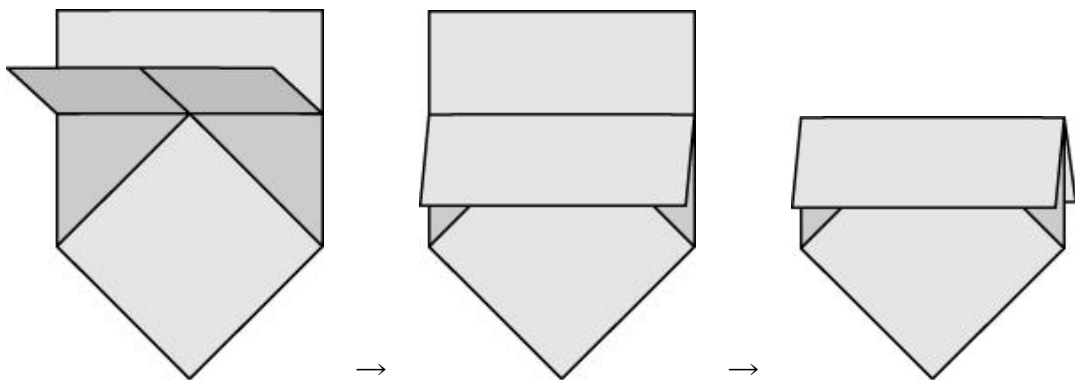
7、 頂点を下にします。



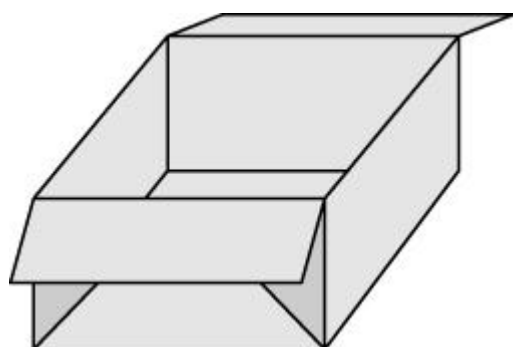
8、 両端を中心に向かい折ります。裏面も同様に。



9、 上部分を折りたおします。裏面も同様に



10、 広げたら箱のようになります。



11、 そこにペットシートを敷き、ナイロン袋をかぶせて出来上がり。

